

Piecy crosswise
Gazowy piec konwekcyjny z
nawilżaniem (CW – poprzeczne), 6
GN1/1

Nr pozycji _____

Nr modelu _____

Nazwa _____

Nr SIS _____

AIA # _____



260813 (EFCG61CSAS)

Piec konwekcyjny 6 GN 1/1
(CW), gazowy, konwekcyjny
tryb pracy z nawilżaniem,
manualne sterowanie.

Podstawowa charakterystyka

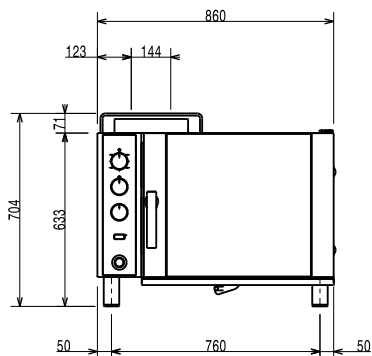
- Główny selektor trybu gotowania można użyć do ustawienia: włączenia / wyłączenia, gorącego powietrza bez nawilżania i gorącego powietrza z nawilżaniem (wybór pięciu różnych poziomów wilgotności).
- Szybkie chłodzenie komory pieca.
- Minutnik do ustawienia czasu gotowania, z możliwością nastawy do 120 minut lub do pracy ciągłej, z alarmem dźwiękowym sygnalizującym zakończenie cyklu. Po upływie ustawionego czasu gotowania następuje automatyczne wyłączenie grzania i wentylatora.
- Zakres ustawienia temperatur pieca jest od 50°C do 300°C.
- Gwarancja dokładnego rozprowadzenia temperatury w całej komorze gotowania.
- Oświetlenie halogenowe oraz poprzeczne prowadnice do GN pojemników zapewniają dobrą widoczność na gotowane produkty.
- Sonda 1-punktowa temperatury rdzenia dostępna jako akcesoria.
- Taca ociekowa do zebrania pozostałości tłuszczu i soków z gotowania.
- Taca ociekowa drzwi zamawia się odrębnie jako akcesoria.
- W komorze są zainstalowane prowadnice do 6 pojemników GN1/1.

Konstrukcja

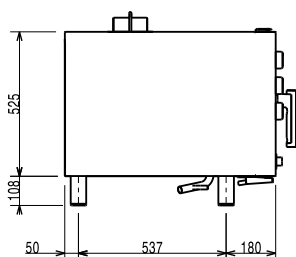
- Mocna konstrukcja dzięki wykonaniu ze stali nierdzewnej.
- Komora pieca w całości wykonana ze stali nierdzewnej 430 AISI.
- Podwójne drzwi z szkła utwardzonego z konstrukcją otwartej ramy, dla zapewnienia chłodnej zewnętrznej płyty drzwiowej. Wewnętrzna szyba na zawiasach, łatwa w demontażu, dla zapewnienia czyszczenia.
- Ergonomiczna rączka drzwi.
- Zintegrowany odpływ spustowy kondensatów.
- W standardzie dostarczana 1 para prowadnic z rozstawem 60 mm.
- Wskaźnik wodoodporności IPX4.

APROBATA

Przęd

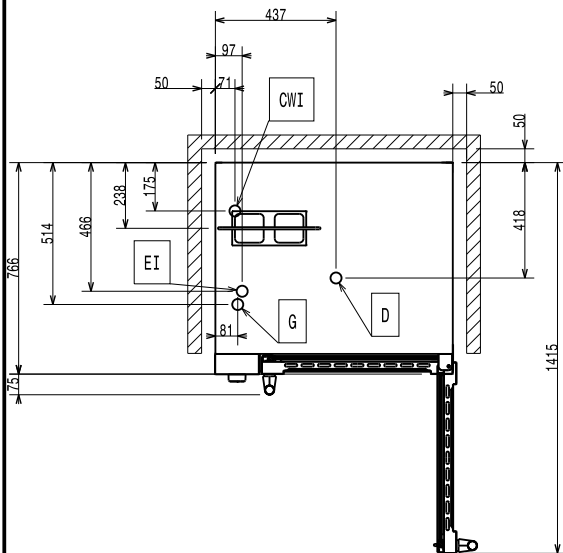


Bok



CW11 = Wlot zimnej wody 1 G = Złczyce gazowe
 CW12 = Wlot zimnej wody 2
 D = Odpływ
 EI = Złczyce elektryczne

Góra


Elektryczne

Napięciy zasilania:	220-230 V/1 ph/50 Hz
Moc przyłczyeniowa:	0.35 kW
Częstotliwośc:	50Hz

Gaz
Gaz ziemny:

Elementy grzejne:	28976 BTU/h (8.5 kW)
Całkowite obciężenie ciepłny:	28976.5 BTU/h (8.5 kW)
Moc gazowa:	8.5 kW
Standardowe dostarczeni gazu:	Gaz ziemny G20

Woda:

Maksymalna temperatura wody zasilającej:	30 °C
Cięśnienie (min-max):	1.5-2.5 bar
Wielkośc linii odpływowej:	25mm
Wielkośc linii doprowadzanej zimnej/gorącej wody:	3/4"

Zdolnośc:

Odlegośc między prowadnicami:	60 mm
Wydajnośc przy maksymalnym obciężeniu:	30 kg
Ilośc/typ pojemników:	6 (GN 1/1)

Kluczowe informacje:

Wymiary zewnętrzne, szerokośc:	860 mm
Wymiary zewnętrzne, gębookośc:	767 mm
Wymiary zewnętrzne, wysokośc:	701 mm
Ciężar netto:	92.1 kg
Ciężar wysyłkowy:	103 kg
Wysokośc wysyłkowa:	930 mm
Szerokośc wysyłkowa:	900 mm
Gębookośc wysyłkowa:	920 mm
Objętośc wysyłkowa:	0.77 m ³
Certyfikacja:	CB,CE
Wskaźnik wodoodporności:	IPX4

Dane utrzymywalnośc

Poziomy hałas:	54 dBA
----------------	--------